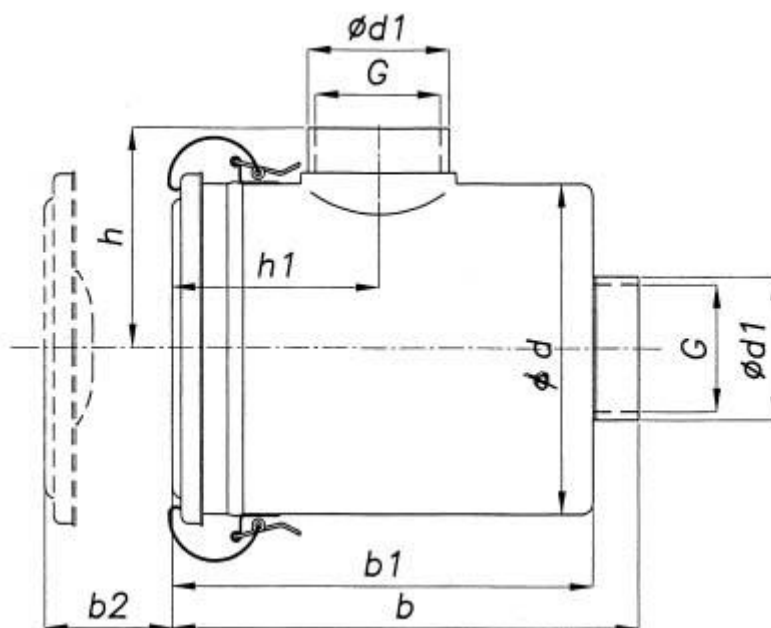


Dimensioni FILTRI ARIA in linea per pompe vuoto



Riferimento filtro	<b>60001</b>	<b>60002</b>	<b>60003</b>	<b>60004</b>	<b>60005</b>	<b>60006</b>	<b>60007</b>	<b>60008</b>
Riferimento ricambio	10137	10535	10137	10535	10517	10535	10138	10527
capacità l / min	2400	5000	2400	5000	9000	5000	1400	600
b mm	168	247	165	247	320	247	98	91
b1 mm	145	230	145	230	275	230	85	78
b2 mm	157	240	152	240	280	240	95	90
d mm	162	190	162	190	292	190	123	93
d1 mm	42	83	52	65	127	100	51	35
G UNI 338-66 UNI 339-66	1"¼	2"½	1"½	2"	4"	3"	1"¼	¾"
h mm	95	121	100	119	170	128	77	55
h1 mm	70	96	72	96	145	96	44	38
attacco	1"1/4	2"1/2	1"1/2	2"	4"	3"	1"1/4	3/4"

## Prove di vuotatura

Nota : la presente prova di laboratorio si riferisce ad uno specifico campione, non è possibile riprodurre gli stessi risultati con prove successive, inoltre, secondo il tipo di impiego, di impianto, di pompa, si possono avere valori differenti, variazioni tecniche costruttive o sui materiali possono ulteriormente contribuire a variare i risultati.

I dati sotto riportati sono messi a puro titolo informativo senza che ci sia da parte nostra alcun impegno circa la ripetitività dei valori.

dati generali:								
prove eseguite con pompa tipo		Alcatel 2015P portata 15 m3/h vuoto limite 1x10-4 mbar						
volume di riferimento		15 lt metodo Pneurop						
tipo di prova		vuotatura eseguita con contenitore completo di cartuccia						
Riferimento	60001	60002	60003	60004	60005	60006	60007	60008
deformazione - implosione	nulla	nulla	nulla	nulla	nulla	nulla	nulla	nulla
tenuta contenitore; risalita inferiore a:	0,8 mbar/1'	1 mbar/1'	0,8 mbar/1'	0,2 mbar/1'	0,1 mbar/1'	0,1 mbar/1'	0,5 mbar/1'	1 mbar/1'
influenza del vuoto limite inferiore a:	1x10- 4 mbar l/1"	5x10- 4 mbar l/1"	1x10- 4 mbar l/1"	5x10- 4 mbar l/1"	3x10- 4 mbar l/1"	3x10- 4 mbar l/1"	1x10- 4 mbar l/1"	1x10- 4 mbar l/1"
usato adattamento	DN40	DN50 ridotto a DN40	DN40	DN40	DN40	DN40	DN40	DN25
tempo di vuotatura	mbar							
5"	379	401	352	401	479	434	383	361
10"	210	229	191	246	341	252	202	186
20"	70	92	57	88	158	95	60	53
30"	23	30	28	32	79	33	17	16
45"	5	8	16	7	24	8	2	2
1'	1,323	3	14	2	9	3	0,901	0,707

Le dimensioni e le portate sono indicative e possono subire variazioni senza preavviso.

ATTENZIONE: CONTENITORE DA NON METTERE  
IN PRESSIONE

